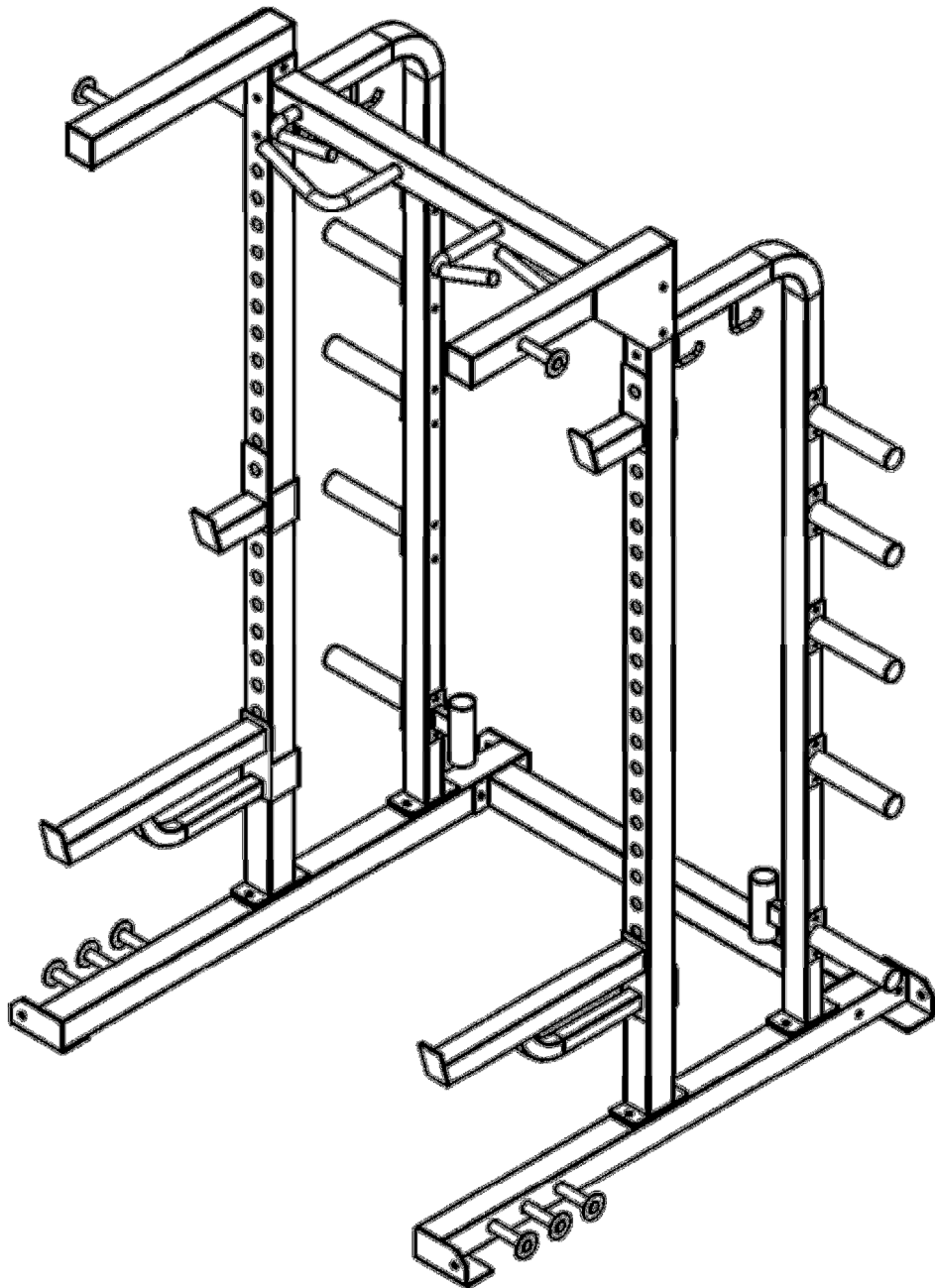





X-FERFIT




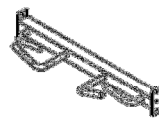





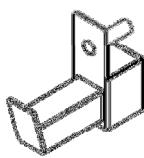
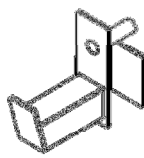















XF Cage 940



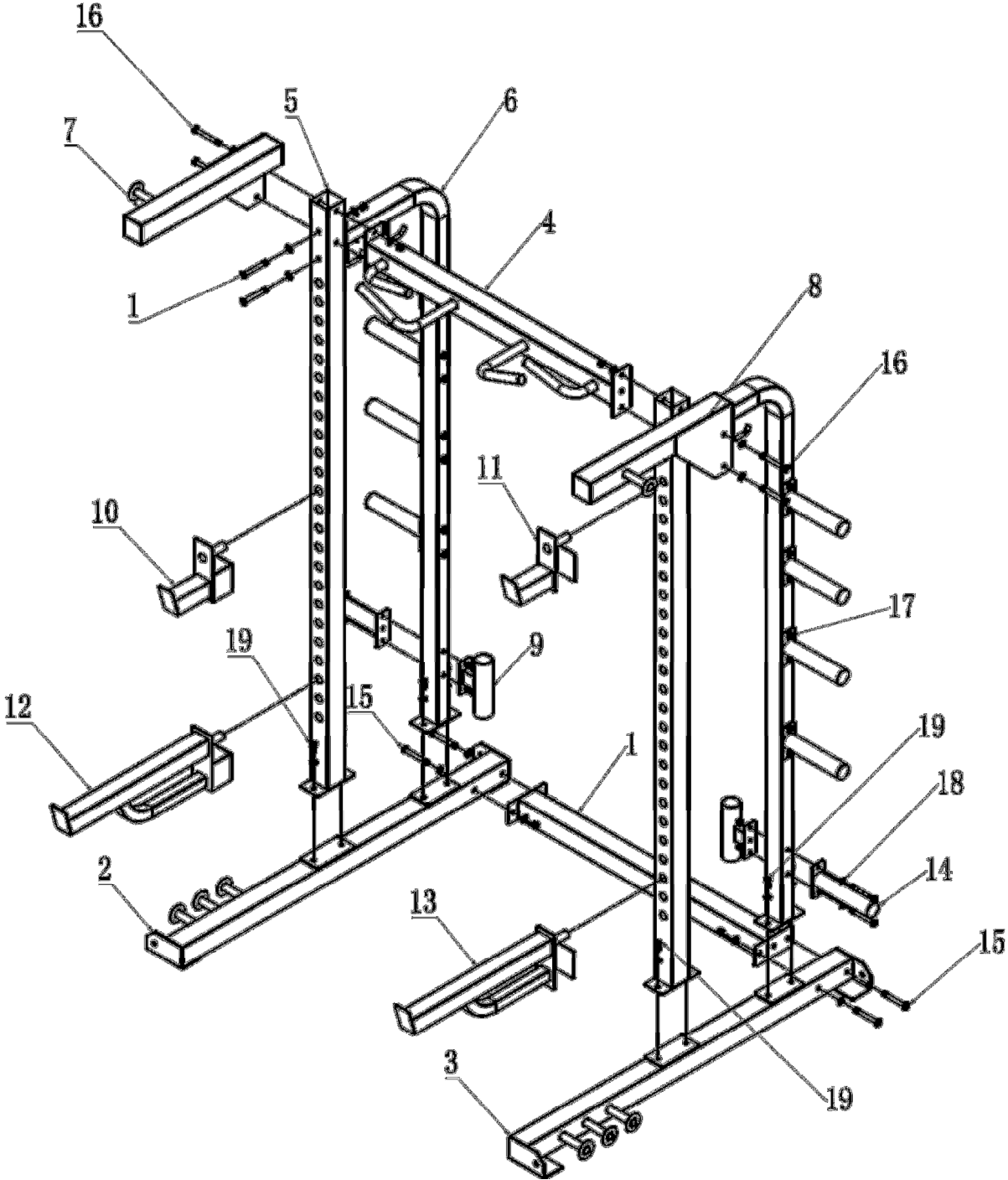
INNHold / INNEHÅLL / SISÄLLYS

3		Deleliste / Dellista / Osaluettelo
4		Montering / Asentaminen
5		Viktig informasjon
6		Kontaktinformasjon
7		Viktig information
8		Kontaktinformation
9		Tärkeitä tietoja
10		Yhteystiedot

DELELISTE / DELLISTA / OSALUETTELO

PART LIST			
Below Crossing Frame	Right Base Frame	Left Base Frame	Top Crossing Frame
			
1 1 PC	2 1 PC	3 1 PC	4 1 PC
Upright Frame	Storage Frame	Right Top Beam	Left Top Beam
			
5 2 PCS	6 2 PCS	7 1 PC	8 1 PC
Bar Holder	Small Right Barbell Bar Holder	Small Left Barbell Bar Holder	Big Right Barbell Bar Holder
			
9 2 PCS	10 1 PC	11 1 PC	12 1 PC
Big Left Barbell Bar Holder	Plate Holder	M12*100 Bolt	M12 Nut
			
13 1 PC	14 10 PCS	15 12 PCS	16 12 PCS
M10*90 Bolt	M10*95 Bolt	M12*20 Bolt	M12 Washer
			
17 16 PCS	18 4 PCS	19 8 PCS	20 20 PCS
M10 Washer	M10 Nut	CAP 75*75	CAP Ø53
			
21 40 PCS	22 20 PCS	23 4 PCS	24 10 PCS
CAP Ø28	CAP Ø25		
			
25 8 PCS	26 8 PCS		

MONTERING / ASENTAMINEN/KOKOAMINEN



VIKTIG INFORMASJON



Apparatet skal kun brukes som beskrevet i denne bruksanvisningen.

Eieren av trimapparatet er ansvarlig for at alle brukere er kjent med disse sikkerhetsreglene.

Under montering; sørg for at alle skruer og muttere sitter på rett plass og at de entrer skikkelig, før du begynner å stramme noen av dem.

Plasser trimapparatet på et flatt og jevnt underlag.

Trimapparatet må ikke brukes utendørs, eller i rom med unormalt høy luftfuktighet. Det er ikke anbefalt å bruke apparatet i garasje, carport eller på overbygget terrasse.

Apparatet skal oppbevares tørt og frostfritt.

Det anbefales å benytte en underlagsmatte, for å eliminere sjansene for at gulv eller gulvbelegg tar skade i.f.m. bruk av apparatet.

Før hver bruk; påse at alle skruer og muttere er godt strammet til. Dersom det oppdages løse eller defekte deler; sørg for at ingen benytter seg av apparatet før det er i tilfredsstillende stand igjen.

Bruk alltid sko med en god gummisåle ved bruk av apparatet.

Maks vektbelastning for hvert festepunkt er 200kg.

Barn må ikke benytte apparatet uten tilsyn, og bør heller ikke være i nærheten når apparatet er i bruk av andre.

Apparatet bør ikke brukes i.f.m. medisinsk eller fysikalsk behandling, med mindre det er spesielt anbefalt av lege eller fysioterapeut.

Det tas forbehold om trykkfeil i manualen.

VIKTIG VEDRØRENDE SERVICE



Om det skulle oppstå problemer av noe slag, ber vi deg om å kontakte Mylna Servicesenter. Våre konsulenter har lang erfaring og vil hjelpe deg med spørsmål om produkter, montering, bestilling av reservedeler eller ved eventuelle feil og mangler.

Vi vil gjerne at du kontakter oss før du kontakter butikken slik at vi kan tilby deg best mulig hjelp.

Besøk vår hjemmeside www.xerfitt.no – her vil du finne informasjon om produktene og brukermanualer. På vår hjemmeside finner du et kontaktskjema, ved å fylle ut dette gir du oss den informasjonen vi trenger for å kunne hjelpe deg så effektivt som mulig.

BESTILLING AV RESERVEDELER:

Kontakt eller skriv til:

Mail: service@mylnasport.no

Når du bestiller reservedeler er det viktig at du tar med følgende informasjon:

- Modellnummeret på produktet.
- Navnet på produktet.
- Serienummeret på produktet.
- Nummeret på reservedelene (se deletegning og deleliste lengst frem i manualen)

VIKTIG INFORMATION



Träningsredskapet får endast användas enligt beskrivningen i denna bruksanvisning.

Träningsredskapets ägare ansvarar för att alla användare har satt sig in i dessa säkerhetsföreskrifter.

Vid montering: se till att alla skruvar och muttrar sitter på rätt plats och att de är ordentligt införda innan du börjar spänna dem.

Placera träningsredskapet på ett plant och jämnt underlag.

Träningsredskapet får inte användas utomhus eller i rum med onormalt hög luftfuktighet. Du rekommenderas inte att använda träningsredskapet i ett garage, en carport eller på en överbyggd terrass.

Träningsredskapet ska förvaras torrt och frostfritt.

Du rekommenderas att använda en underlagsmatta för att eliminera risken för att golv eller golvbeläggningen tar skada då träningsredskapets används.

Före varje användningstillfälle: kontrollera att alla skruvar och muttrar är ordentligt åtdragna. Om du upptäcker lösa eller defekta delar: se till att ingen använder träningsredskapet förrän det befinner sig i tillfredsställande skick igen.

Bär alltid skor med en bra gummisula när du använder träningsredskapet.

Max. viktbelastning för varje fästpunkt är 200 kg.

Barn får inte använda träningsredskapet utan tillsyn, och bör inte heller befinna sig i närheten när någon annan använder träningsredskapet.

Träningsredskapet bör inte användas i samband med medicinsk eller fysiologisk behandling, såvida inte detta ordinerats specifikt av läkare eller fysioterapeut.

Vi förbehåller oss eventuella tryckfel i bruksanvisningen.

VIKTIGT BETRÄFFANDE SERVICE



I händelse av problem av något slag, ber vi dig att kontakta mylne service. Våra konsulter har lång erfarenhet och hjälper dig med frågor om produkter, installation, beställa reservdelar eller eventuella brister.

Vi vill att ni kontaktar oss innan du kontaktar butiken så vi kan erbjuda dig bästa möjliga hjälp.

Besök vår hemsida www.xerft.se - här hittar du information om produkterna och bruksanvisningar. På vår hemsida hittar du en kontaktformulär, genom att fylla ut detta ger oss den information vi behöver för att hjälpa dig så effektivt som möjligt.

BESTÄLLNING AV RESERVDELAR

E-posta till: service@mylnasport.se

När du beställer reservdelar är det viktigt att du uppger följande information:

- Träningsredskapets modellnummer
- Produktens namn
- Produktens serienummer
- Reservdelsnummer (se sprängskissen och dellistan längst fram i manualen)

TÄRKEITÄ TIETOJA



Laitetta saa käyttää vain näissä käyttöohjeissa kuvatulla tavalla.

Kuntolaitteet omistaja on vastuussa siitä, että käyttäjät tuntevat nämä turvallisuusohjeet.

Huolehdi asennuksen aikana, että kaikki ruuvit ja mutterit ovat oikeilla paikoilla ja ruuvaa ne huolella, ennen kuin aloitat niiden kiristämisen.

Sijoita kuntolaite tasaiselle ja vakaalle alustalle.

Kuntolaitetta ei saa käyttää ulkona tai tiloissa, joissa ilmankosteus on epätavallisen korkea. Laitetta ei suositella käytettävän autotallissa, pysäköintitalossa tai ulkokuistilla.

Laitte on säilytettävä kuivassa tilassa jäätymiseltä suojattuna.

Laitteen kanssa suositellaan käytettävän alusmattoa, jotta poistetaan mahdollisuus että lattia tai lattiapinnoite vahingoittuu kuntopyörän käytöstä tms.

Tarkista ennen jokaista käyttöä, että kaikki ruuvit ja mutterit on hyvin kiristetty. Jos huomataan irrallisia tai viallisia osia, huolehdi ettei kukaan käytä laitetta ennen vikojen korjaamista.

Käytä aina kumipohjaisia kenkiä laitetta käyttäessäsi.

Kunkin kiinnityspisteen suurin kuormitus on 200 kg.

Lapset eivät saa käyttää laitetta ilman valvontaa eivätkä saa olla laitteen läheisyydessä, kun se on käytössä.

Laitetta ei saa käyttää lääketieteellisen tai fysikaalisen hoidon yhteydessä, jollei sitä lääkäri tai fysioterapeutti ole erikseen määrännyt.

Oppaassa olevista painovirheistä ei olla vastuussa.

TÄRKEÄÄ TIETOA HUOLLOSTA



Jos laitteessa ilmenee muita vikoja, pyydämme ottamaan yhteyttä Mylnan huoltoon. Siellä on asiantuntijoita, jotka voivat auttaa tuotetta, kokoonpanoa tai tuotevirhettä sekä varaosatilauksia koskeviin kysymyksiin.

Toivomme, että olet ensin meihin yhteydessä ennen kuin olet yhteydessä myymälään, niin voimme auttaa sinua parhaalla mahdollisella tavalla.

Vieraile kotisivullamme www.xerfit.fi Sieltä löytyy paljon tietoa tuotteistamme sekä niiden käyttöohjeita. Kotisivuiltamme löydät yhteydenottolomakkeen, jonka täyttämällä saamme kaiken mahdollisen tiedon ja voimme auttaa sinua mahdollisimman tehokkaasti.

VARAOSIEN TILAUS:

Ota yhteyttä:

Sähköposti: service@mylnasport.se

Kun tilaat varaosia, ota huomioon seuraavat tärkeät asiat:

- Laitteen mallinumero.
- Tuotteen nimi.
- Tuotteen sarjanumero.
- Varaosan numero (katso osapiirustus ja osaluettelo oppaan alusta).